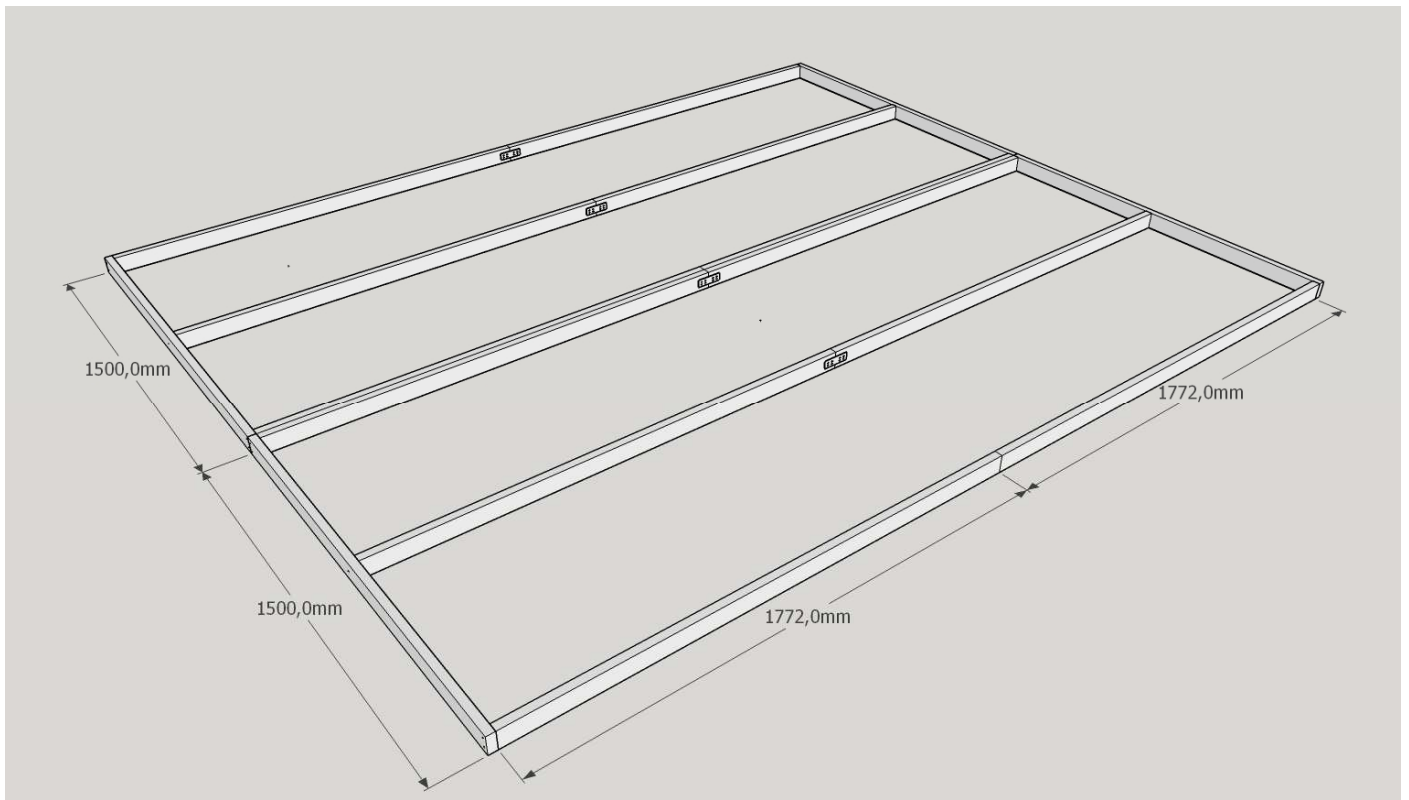


VAR A



VAR B

